

Wannenablaufgarnitur mit automatischer Überlaufkontrolle K40

victoria ⊕ albert®

volcanic limestone baths

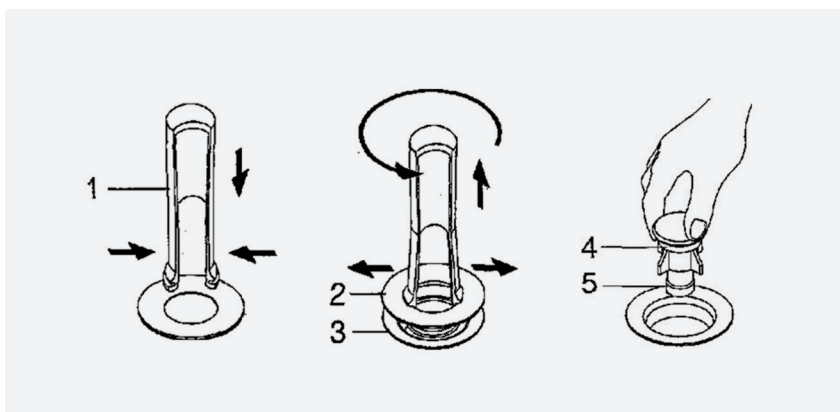
Gebrauchsanleitung



Der K40 ist eine Wannenablaufgarnitur mit einem automatischen Überlaufschutz und wird bei freistehenden Badewannen eingesetzt, welche keinen Wannenüberlauf besitzen. Der Stöpsel sitzt auf einer Feder. Sobald das Wasser in der Wanne einen gewissen Wasserspiegel erreicht, drückt es den Stöpsel herunter, sodass das überschüssige Wasser abläuft. Die Wanne kann daher nie überlaufen. Will man das Badewasser ablassen, wird der Klick-Klack-Mechanismus des Stöpsels, d. h. der Stöpsel wird heruntergedrückt, verwendet.

Reinigungsanleitung des K40

Um den Wannenablauf und Siphon zu reinigen, muss der Deckel entfernt werden. Zuerst muss der Deckel nach unten gedrückt werden, bis der Klick-Klack-Mechanismus und der Deckel einrasten. Nun nehmen Sie das weisse Kunststoffwerkzeug und setzen es wie in Abbildung 1 gezeigt ein. Jetzt drehen Sie das Werkzeug im Gegenuhrzeigersinn. Auf diese Weise kann die Abdeckung (2) von der Ablaufgarnitur (3) abgeschraubt und der Zugang zum Ablauf freigelegt werden. Nun können Sie den Klick-Klack-Mechanismus (4+5) entfernen und den Siphon reinigen. Bevor Sie die Abdeckung wieder einsetzen, empfehlen wir, das Gewinde mit etwas Gewindefett einzusprühen.



Nautilus International GmbH

Adetswilerstrasse 6
8344 Bäretswil
Schweiz

info@nautilus-international.ch
+41 22 589 67 53

Wannenablaufgarnitur mit automatischer Überlaufkontrolle K40

victoria ⊕ albert®

volcanic limestone baths

FAQ

1. Wie funktioniert der K40?

Die Ablaufgarnitur ist ein Wannenablaufsystem mit integriertem Überlaufschutz. Da sich der Auslass ab einem gewissen Wasserstand automatisch öffnet, benötigt die Badewanne keinen externen Überlauf.

2. Wie bade ich am besten in der Wanne?

Füllen Sie die Wanne bis zu einem Wasserstand von ca. 25 cm. Legen Sie sich in die Wanne. Der Wasserstand wird durch ihr Körpervolumen etwas steigen. Nun können Sie nochmals etwas Wasser einlassen.

3. Wie verwende ich den Saugnapf mit Abhebelasche?

Es kann sein, dass Sie beim Baden versehentlich an den Ablaufdeckel stossen. Bei niedrigem Wasserstand passiert nichts, da die Feder den Deckel sofort wieder in Position drückt. Bei einem Wasserstand über ca. 30 cm bleibt der Deckel unten und das Badewasser fließt ab. Um dies zu verhindern, drücken Sie beim Einsteigen ins Bad den Saugnapf auf den Ablauf.

Achtung: Der Saugnapf darf erst auf den Deckel gedrückt werden, nachdem die Wanne gefüllt worden ist und nicht schon vorher!

4. Wie entleere ich die Badewanne?

Entfernen Sie den Saugnapf und drücken Sie mit dem Finger auf den Deckel, bis der Klick-Klack-Mechanismus einrastet. Der Deckel bleibt unten und das Wasser fließt jetzt komplett ab. Danach drücken Sie den Deckel erneut und der Klick-Klack-Mechanismus gibt den Deckel wieder frei und er begibt sich wieder in die Ausgangsposition.

5. Dürfen andere Siphons und Ablaufrohre als die mitgelieferte Ware an das Ablaufventil K40 angeschlossen werden?

Nein, sie dürfen nur die gelieferten Originalteile verwenden. Ansonsten entfällt jeglicher Garantieanspruch!

6. Benötigt man eine Bodenaussparung, um den Siphon zu montieren?

Die Bauhöhe des Siphons beträgt 100 mm. Wenn der Hohlraum unter der Wanne keine 100 mm beträgt, muss im Boden eine Vertiefung vorbereitet werden.

7. Muss man Installateur sein, um den K40 einbauen zu können?

Wir empfehlen Ihnen in jedem Fall, sowohl die Wanne als auch den K40 von einem zertifizierten Installateur einbauen zu lassen.

Sonstige Anfragen:

+41 78 752 62 11 oder info@edles-bad.ch

Alles über die Produkte von Victoria & Albert finden Sie unter:
www.edles-bad.ch

Nautilus International GmbH

Adetswilerstrasse 6
8344 Bäretswil
Schweiz

info@nautilus-international.ch
+41 22 589 67 53